



PARTNERMØDE "INNOVATIONER FÖR HÄLLBAR VÄXTODLING"

MARIESTAD 21 JUNI 2017

Sven Hermansen, Seges Økologi Innovation

Interreg

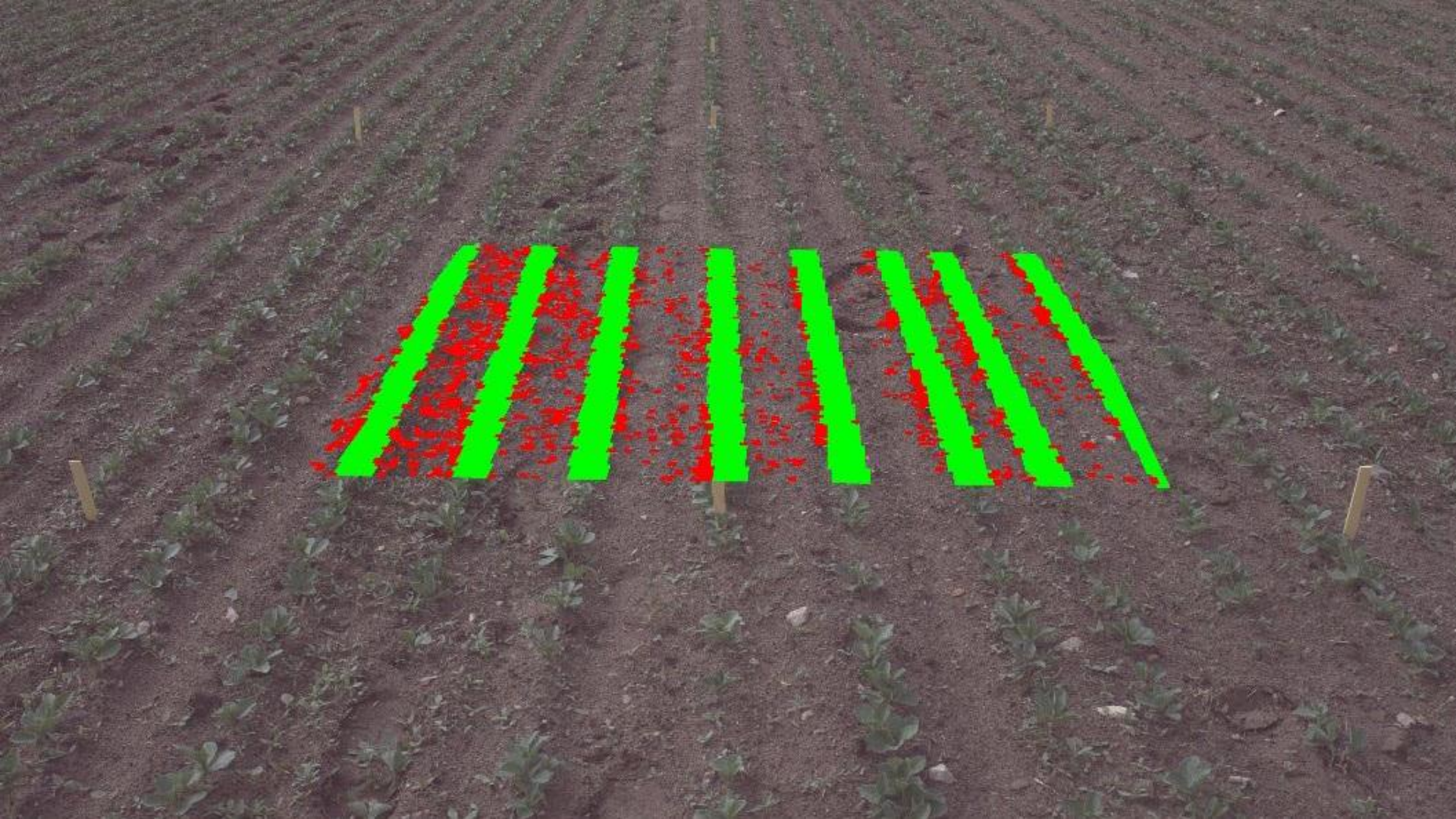
Öresund-Kattegat-Skagerrak
European Regional Development Fund

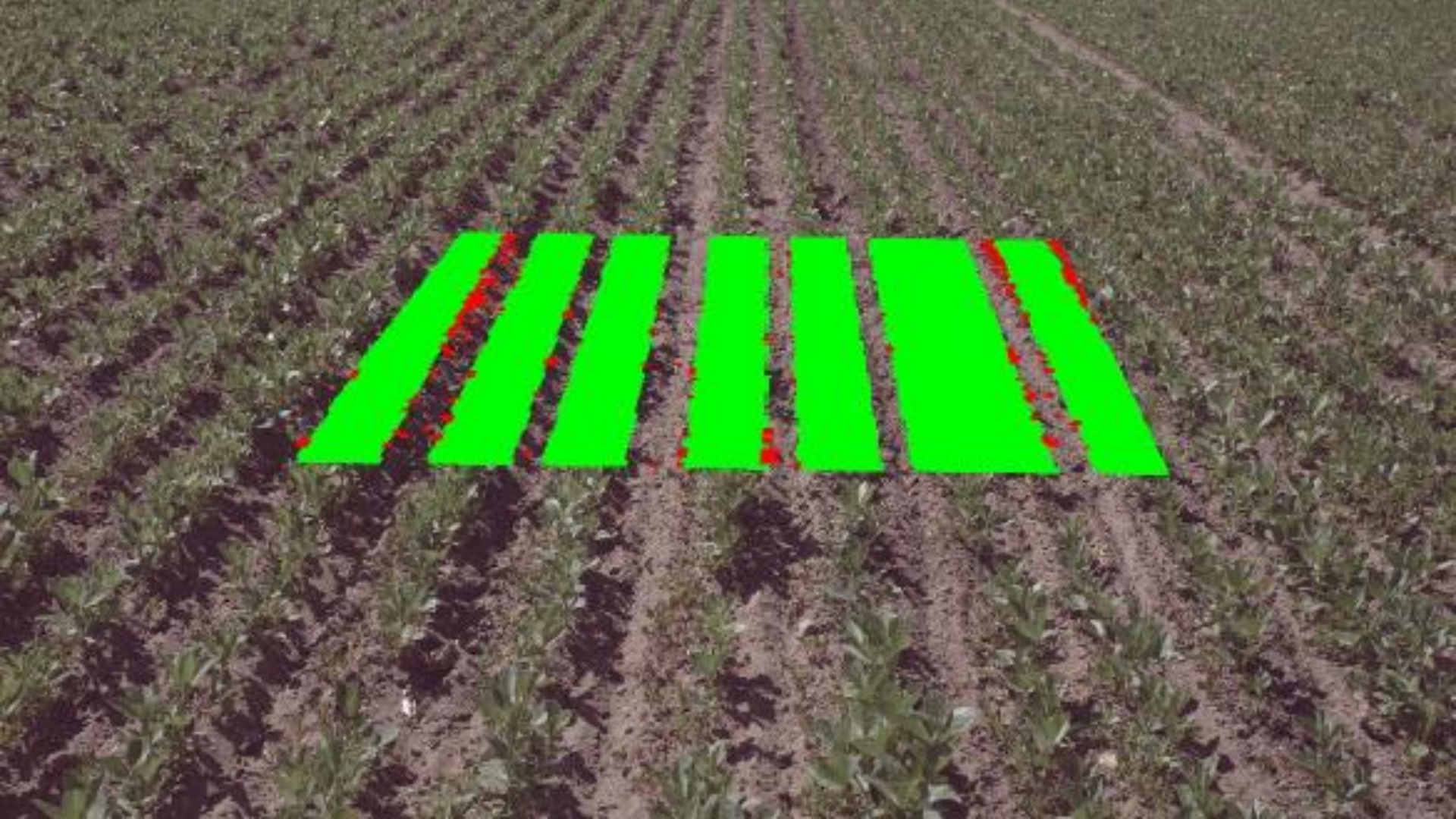


EUROPEAN UNION

STØTTET AF
promilleafgiftsfonden
for landbrug

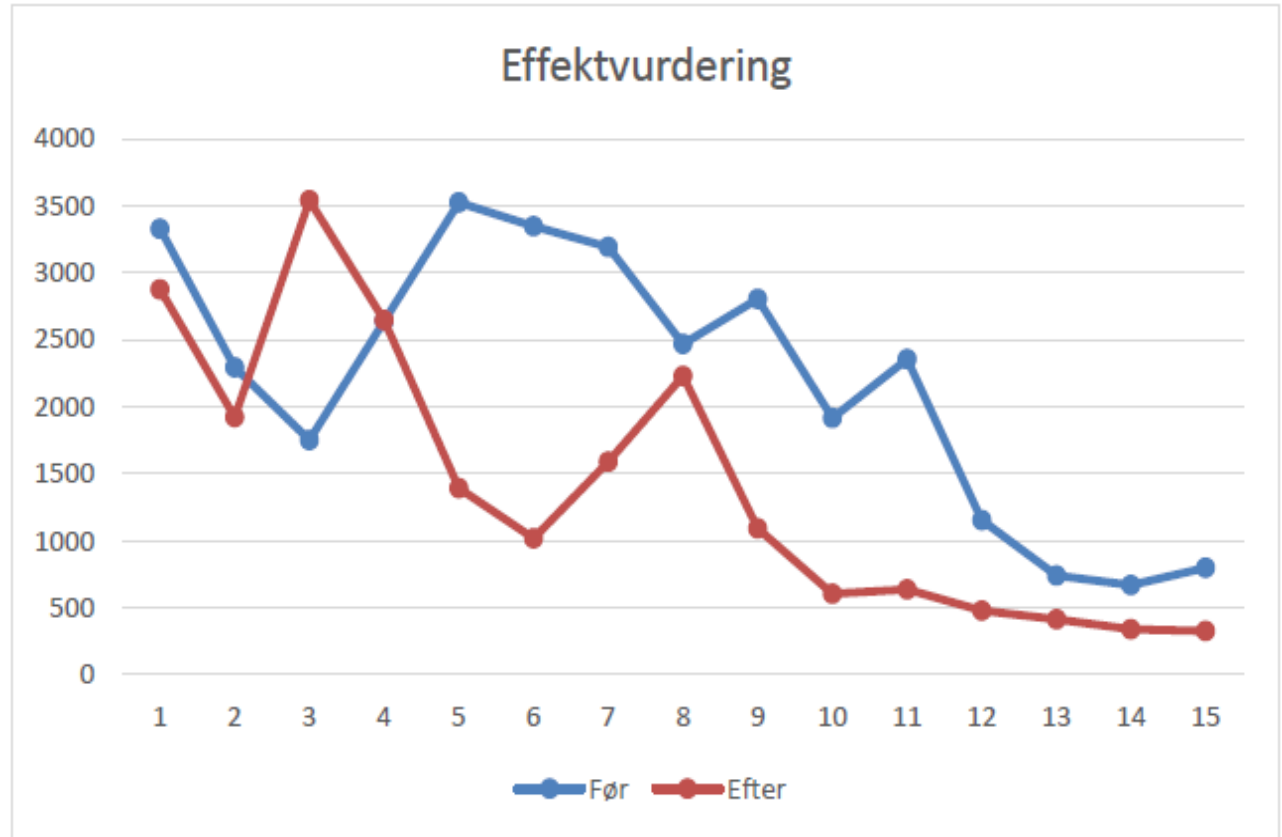




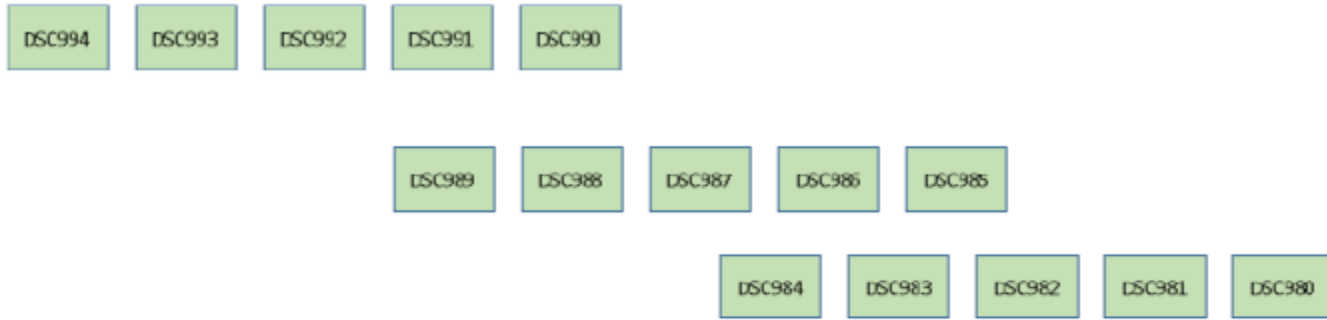


EFFEKT

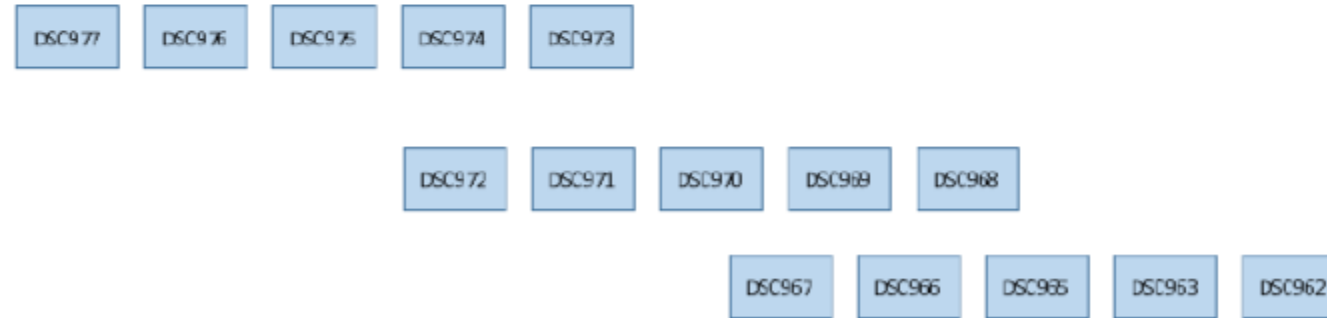
Weedmapping



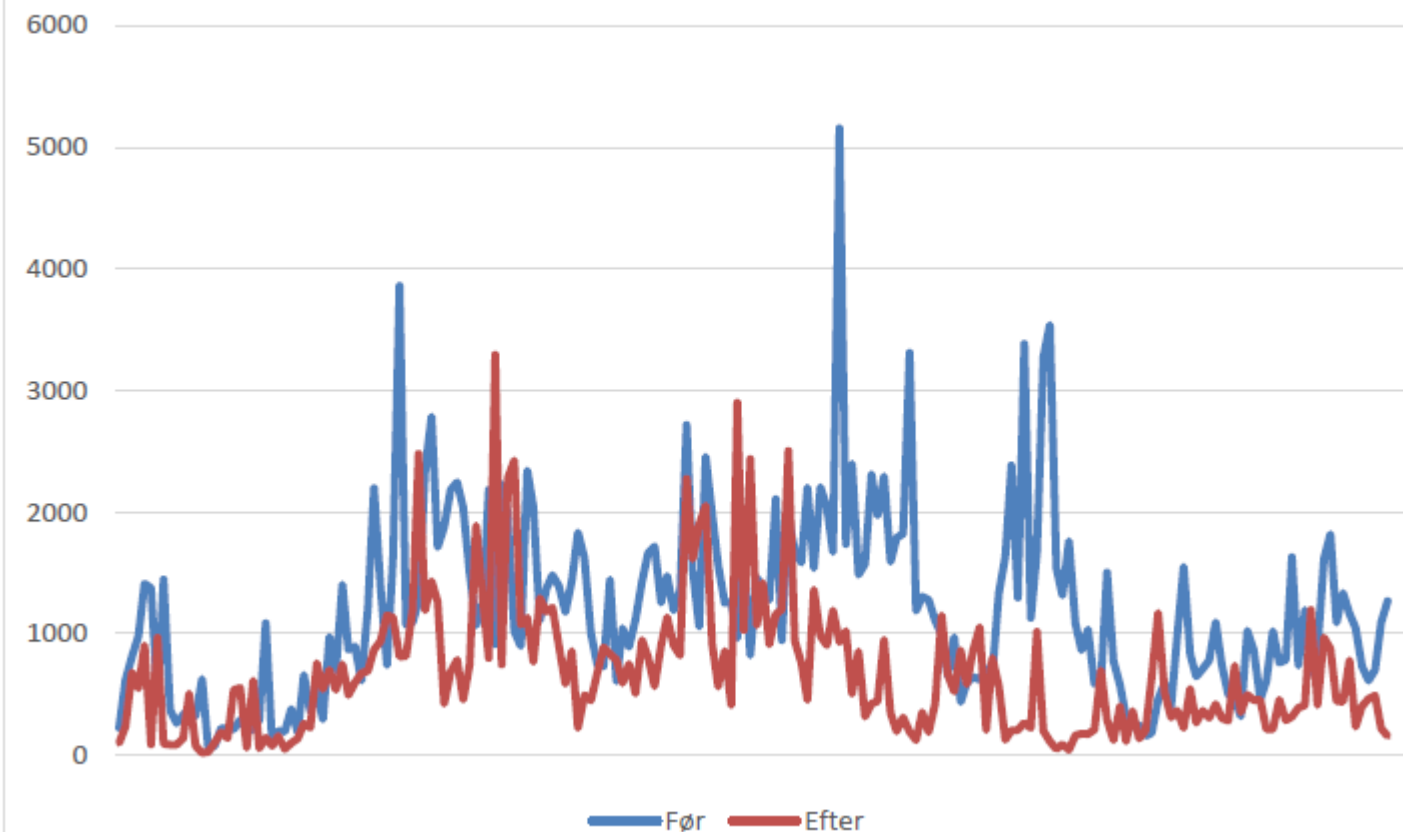
10-06-2016



31-05-2016



Effektvurdering



2017 TEST TRIALS

Forsøgssite: Raunhøj Dairy
I/S Mejlbyvej 658, 8530
Hjortshøj

Formål: studie af hastighed
og afstand på effekt af
rensning

6 meter ↑		6 meter ↓		6 meter ↑		6 meter ↓		6 meter ↑		6 meter ↓	
5 km/h		7,5 km/h		10 km/h		10 km/h		7,5 km/h		5 km/h	
D.: 5 cm		D.: W.: 5 cm		D.: 5 cm		D.: 3 cm		D.: 3 cm		D.: 5 cm	
W.: 5 cm	W.: 10 cm	W.: 10 cm	W.: 5 cm	W.: 5 cm	W.: 10 cm	W.: 10 cm	W.: 5 cm	W.: 5 cm	W.: 10 cm	W.: 10 cm	W.: 5 cm
Rep 1	Rep 1	Rep 1	Rep 1	Rep 1	Rep 1	Rep 1	Rep 1	Rep 1	Rep 1	Rep 1	Rep 1
Rep 2	Rep 2	Rep 2	Rep 2	Rep 2	Rep 2	Rep 2	Rep 2	Rep 2	Rep 2	Rep 2	Rep 2
Rep 3	Rep 3	Rep 3	Rep 3	Rep 3	Rep 3	Rep 3	Rep 3	Rep 3	Rep 3	Rep 3	Rep 3

Steve Sam





9...| 26. juni 2017

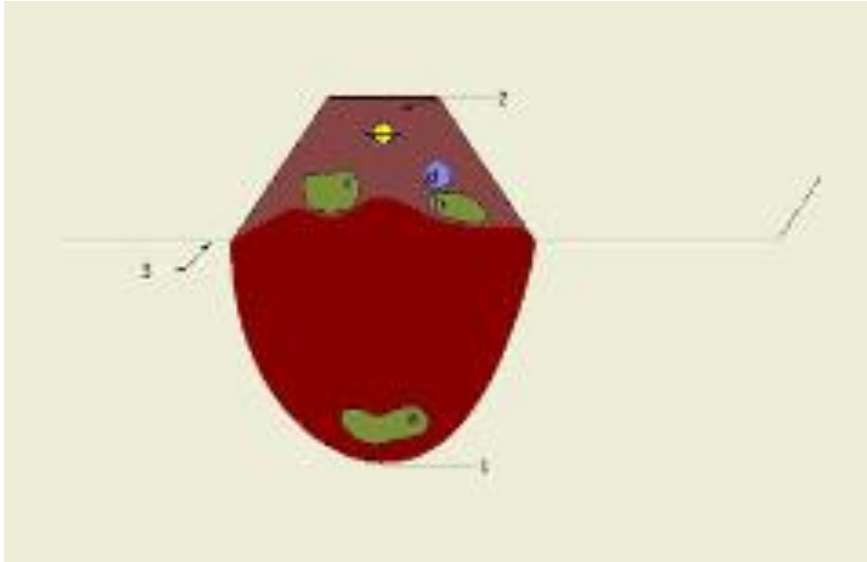


[Video](#)



Multi Seeding Research Technology





- 1/3 reduktion af mandetimer.
Ca. 1/3 reduktion af brændstofforbrug
- Op til 37% bedre udnyttelse af kvælstof.
- Dyrkningssikkerhed i kraft af præcis placering af kvælstof og frø (og præcis rensning).

MSR
Technology



Multi Seeding Research Technology



VIDEO





- Renser på og imellem kammene.
- 4 x hastighed med samme præcision i forhold til andre mekaniske rensningsmetoder.
- Renser effektivt med 1 cm præcision (1 cm på hver side af frøet/planten).
- Mulighed for 1. rensning inden fremspiring, det hjælper afgrøde foran ukrudtet.
- Renser præcist også på sidehæld og kurver.
- Sikkerhed i renholdelse uden brug af kemi.
- Høj hastighed - 15-20 km/t.
- Øget udbyttepotentiale.
- Giver mulighed for stabil dyrkningsmetode til økologiske rækkeafgrøder.
- Patent pending - PA 2011 00388.